

 **ALARKO**

Carrier



MINİ SİRKÜLASYON POMPASI KULLANIM KILAVUZU

Kod No: A.7.1.6
Revizyon No: 200913

Kitap Baskı tarihi: 200913



Mini Sirkulasyon Pompası Kullanım Kılavuzu

İÇİNDEKİLER

GİRİŞ.....	6
GARANTİ ve SERVİS.....	7
1. GENEL NOTLAR	8
ÖNEMLİ GÜVENLİK VE KURULUM TALİMATLARI	8
2. GENEL BİLGİLER	11
2.1 Uygulama alanı.....	11
2.2 Teknik özellikler	12
2.3 Pompanın açıklaması	12
2.4 Paket içeriği	13
2.5 Aksesuarlar	13
3. KURULUM VE ÇALIŞTIRMA	13
3.1 Kurulum	13
3.2 Elektrik bağlantısı	14
3.3 Çalıştırma	15
4. BAKIM.....	17
5. YEDEK PARÇALAR	18
Şekiller.....	19

GİRİŞ

Bu kitapçığı dikkatle inceleyiniz. Burada verilen bilgiler, cihazın montajında, kullanımında ve bakımında uygulayıcı ve kullanıcılar için gerekli olan konuları kapsamaktadır.

DİKKAT! Daha sonraki uygulamalarınızda gerektiğinde başvurmak için lütfen bu kitapçığı dikkatle koruyunuz.

Alarko Carrier, ısıtma ve soğutma sektöründe kırk yılı aşan deneyimi, yurt çapında yaygın bayi ve servis ağı ile sürekli hizmetinizdedir. Cihazınızla ilgili herhangi bir bilgiye ihtiyaç duyduğunuzda veya bir sorunuzda Alarko Carrier Yetkili Servisleri'ne başvurmanız yeterli olacaktır.

Cihazınıza ilişkin daha ayrıntılı bilgiler için ürün tanıtım broşürüne, gerektiğinde ALARKO CARRIER yetkili satıcı ve servislerine ulaşabilmek için 444 0 128 numaralı Müşteri Danışma Hattımıza başvurabilirsiniz.

Alarko Carrier yetkili servis adreslerini “www.alarko-carrier.com.tr” internet adresinden bulabilirsiniz. Her hangi bir sorunla karşılaştığınızda Türkiye'nin her yerinden şehiriçi tarifesi ile 444 0 128 Müşteri Danışma Hattı'nı arayabilirsiniz, internet üzerinden, e-posta ile “info@alarko-carrier.com.tr” adresinden Alarko Carrier Müşteri Hizmetleri Müdürlüğü'ne ulaşabilirsiniz.

GARANTİ VE SERVİS

Standartlara, bu kullanım kitapçığında belirtilen uyarılara, montaj ve kullanım esaslarına uyulmak koşuluyla, Alarko Sirkülasyon Pompaları malzeme ve fabrika işçilik hatalarına karşı 2 (iki) yıl garantilidir. Elektrik beslemesindeki düzensizliklerden kaynaklanan arızalar garanti kapsamı dışındadır.

Garanti belgesi cihazı aldığınız Alarko Carrier Yetkili Bayisi tarafından doldurularak Alarko Carrier'a gönderilecek ve bir parçası size verilecektir. Garanti süresi içerisinde garanti belgesini saklamanız ve gerektiğinde Alarko Carrier Yetkili Servisi'ne göstermeniz gerekir.

Bu cihazlar için Sanayi ve Ticaret Bakanlığı tarafından belirlenen minimum kullanım ömrü 10 (on) yıldır. İlgili yasa gereği üretici ve satıcı firmalar bu süre içerisinde cihaza servis yapılmasını ve yedek parça sağlanmasını taahhüt eder.

1. GENEL NOTLAR

Bu talimatlar ürünü doğru şekilde monte etmek ve kullanmak için gereken bilgileri içerir. Genel güvenlik düzenlemelerine uymanın yanında özel olarak ve belirli şekilde işaretlenen tüm konulara uyulması gerekir.

Bu kılavuz aşağıdaki sembollerle işaretlenmiş bilgiler ve açıklamalar içerir.

DİKKAT! “Tehlike” sembolü ile işaretlenmiş güvenlik hükümlerine uyulmaması kişilerin güvenliğini tehlikeye atabilir.

DİKKAT! “Elektrik” sembolü ile işaretlenmiş güvenlik hükümlerine uyulmaması kişilerin güvenliğini ve aynı zamanda sağlığını tehlikeye atabilir.

DİKKAT! “DİKKAT!” sözcüğü ile işaretlenmiş güvenlik hükümlerine uyulmaması makinelerin ve ekipmanın bütünlüğünü ve işlevlerini tehlikeye atabilir.

ÖNEMLİ GÜVENLİK VE KURULUM TALİMATLARI

Bu kılavuz pompanın takılmasından önce tamamen okunmalıdır ve ekipmanın kullanıcısının yanında bırakılmalıdır.

Kurulum ve çalıştırma aynı zamanda yerel yönetmeliklere ve genel olarak kabul edilmiş iyi uygulama kurallarına göre yapılmalıdır.

DİKKAT! Yaralanmaya karşı korumak için, aşağıdakiler de dahil olmak üzere, temel güvenlik önlemlerine uyulmalıdır:

1. Pompayı takmadan, kullanmadan ve üzerinde bakım uygulamadan önce tüm güvenlik talimatlarını ve cihaz üzerindeki tüm önemli uyarıları okuyun ve uyun. Bunun yapılmaması yaralanmalara veya pompanın veya kurulumun hasar görmesine neden olabilir.

2. Elektrik çarpmasından kaçınmak için, elektrik ekipmanı ile birlikte su kullanıldığından özel dikkat gösterilmelidir. Takma işleminden önce veya sonra pompayı dikkatli bir şekilde inceleyin. Elektrik kablosu veya mahfazası zarar görmüşse, pompa arızalıysa veya herhangi bir şekilde düşmüş veya hasar görmüşse pompayı çalıştırmayın. Pompayı periyodik olarak inceleyin.

Islak olması planlanmayan kısımlarda su varsa, pompaya elektrik verilmemelidir.

3. **Parçaları takmadan veya çıkarmadan önce ve ekipman takılırken, bakım uygulanırken veya taşınırken daima elektrik beslemesini kesin.**
4. **Haşlanma riski.**

Herhangi bir servis işleminden önce, pompanın içindeki su soğuyana kadar bekleyin.

Sıvı sıcaklığına ve sistem basıncına bağlı olarak, havalandırma vidası tamamen gevşetilirse, sıcak su veya buhar kaçabilir veya yüksek basınçta fışkırabilir.

Sıcaklık 60°C'nin üzerinde olduğunda sıvıya veya pompaya dokunmayın.

5. Çalışma koşulları

Bu ısıtma tesislerinde ve aşındırıcı parçacık içermeyen temiz suyun sirkülasyonu için kullanılmak üzere tasarlanmış bir sirkülasyon pompasıdır. Bu bir dalgıç pompa değildir.

Bu pompayı:

- Su dışındaki sıvılarla (örneğin yanıcı sıvılar vs.) (EN60335-2-51_1) kullanmayın;
- İçme suyu veya gıdayla ilgili sıvıları taşımak için kullanmayın;
- Ev kullanma suyunun sirkülasyonu için kullanmayın;
- Paslandırıcı veya patlayıcı bir atmosferin mevcut olması (toz, buhar veya gaz) (EN60335-2-51_1) gibi özel koşulların bulunduğu yerlerde kullanmayın;
- Kullanma amacı dışında kullanmayın.

Asla pompayı boş halde çalıştırmayın. Pompa çalışırken daima suyla dolu olmalıdır.

6. Kurulum

Pompa, etrafında yeterli havalandırma olan, kuru, su geçirmez ve korumalı bir yerde, dengeli/sabit bir konumda monte edilmelidir. Çalıştırmadan önce

pompanın sıkıca ve doğru şekilde takıldığından ve etrafında bakım işlemleri, sökme, serbest inceleme için kontrol gibi işlemler için yeterli boşluk olduğundan emin olun.

Pompanın kullanılacağı maksimum ortam sıcaklığı 40°C'dir (EN60335-2-51_7.12.1) – bkz. tablo 2.2.

Pompanın kullanılacağı maksimum sistem basıncı 6 bardır (EN603352-51_7.12.1) – bkz. tablo 2.2.

Pompanın aşırı ısınmasını önlemek için, pompanın üzerine herhangi bir nesne yerleştirmeyin.

7. Elektrik bağlantısı

Önemli – Aşırı gerilim kategori iii koşullarına göre tam bir ayrılma sağlayan, tüm kutuplarında bir kontak ayırma özelliğine sahip bir şebekeden ayırma cihazı kablo tesisatı kurallarına uygun şekilde tespit kablo tesisatına eklenmelidir.

(en 60335-1_7.12.2)

Elektrik bağlantısı sadece kalifiye bir elektrik teknisyeni tarafından ve yerel yönetmeliklere ve hem isim plakası hem de terminal kutusu kapağının içindeki uygun şemaya uygun şekilde gerçekleştirilmelidir. **Tüm güvenlik standartlarına uyun.**

Pompa tam olarak ve doğru şekilde monte edilene kadar şebeke beslemesine bağlamayın.

8. Besleme kablosu herhangi bir mekanik hasara (kesik, aşınma vs.) karşı korunmalıdır (EN 60335-1_25.9). Boruya veya pompaya temas etmemelidir.

Besleme kablosunun yalıtımı sıcaklığı 70°C'yi aşan parçalara temas edebilirse, besleme kablosu yalıtımı örneğin uygun bir sıcaklık değerine sahip biletikle yalıtılarak korunmalıdır. (EN60335-1_7.1.3) .

9. Pompayı sadece nominal artık çalışma akım 30mA'yı geçmeyen bir Artık Akım Cihazı (RCD veya Topraklama Arızası Devre Kesici) tarafından korunan bir şebeke beslemesine bağlayın.

10. Ekipmandaki herhangi değişiklik üzerinde üreticiyle uzlaşılmalı ve üretici tarafından onaylanmalıdır. Üretici tarafından onaylanan orijinal yedek parçalar ve aksesuarlar ekipmanın ve makinelerin güvenliğine katkıda bulunmanın ayrılmaz bir parçasıdır. Orijinal olmayan parçaların veya aksesuarların kullanılması güvenliği tehlikeye atabilir ve garantinin sonlanmasına neden olabilir. Güvenli bir çalışma sadece bu kılavuzun 2. paragrafında açıklanan uygulamalar ve koşullar için garanti edilebilir.

Gösterilen limit değerleri bağlayıcıdır ve herhangi bir nedenle aşılmaz.

Bu cihaz, güvenliklerinden sorumlu bir insanın gözetimi altında olmadıkları veya ilgili talimatları almadıkları sürece, (çocuklar da dahil olmak üzere) fiziksel, duyuşsal veya zihinsel özürleri bulunan kişiler tarafından kullanılmak üzere tasarlanmamıştır.

Cihazla oynamadıklarından emin olmak için çocuklar gözetim altında tutulmalıdır.

Gelecekte başvurmak için bu talimatları saklayın

2. GENEL BİLGİLER

2.1 Uygulama alanı

ALARKO Tronic serisi sirkülasyon pompaları her türden sıcak su ısıtma tesisindeki ve benzeri sistemlerdeki suyun/sıvıların sirkülasyonunda kullanılmak için üretilmiştir.

Pompalanan sıvılar

VDI 2035'ye göre ısıtma için su.

Glikol yüzdesi %40'ü aşmayan su ve glikol karışımları.

DİKKAT! Karışım oranına göre deęiştğinde pompa performansını doğrulayın ve düzeltin.

Zararlı ve patlayıcı olmayan, katı parçacıklar, iplikler veya mineral yağlar içermeyen temiz sıvılar.

Dięer sıvılarla kullanım için, imalatçının onayı gerekir.

DİKKAT! Pompalar benzin, yağ, gaz yağı veya benzeri sıvılar gibi yanıcı sıvıları aktarmak için kullanılmamalıdır.

DİKKAT! Pompa asla ev içi kullanım suyunun sirkülasyonu için veya gıda ürünleri alanında kullanılmamalıdır.

2.2 Teknik özellikleri

Pompa modeli	Tronic 25(32) - 60 /130(180)
Dönme devri ayarı	Düzenleyici ile manüel
Güç beslemesi gerilimi	1X230 V -%10/+%6, 50 Hz Maks. motor gücü 62 W
Motor koruması	Gerekmez
IP Koruma derecesi	IP 44
İzin verilen sıcaklık alanı*	+2°C ila +95°C
Ortam sıcaklığı	0°C ila +40°C
Maks. akış hızı	3 m ³ /sa
Maks. çalışma basıncı	0,6 MPa (6 bar)
Maks. ortam sıcaklığı	+40 °C
Basınç farkı ayarı	0,6 m ila 5,2 m
Emme açıklığındaki minimum basınç**	95°C'de 0,05 MPa (0,5 bar)
Nominal çap DN (tespit elemanı)	25 (1 1/2") – 32 (2")
Montaj sırasında merkezden merkeze mesafe	130 mm – 180 mm
Depolama için sıcaklık aralığı	-20°C ila +70°C
Maksimum bağıl nem koşulları	+40°C'de %95

* Maksimum ortam sıcaklığı +40°C'de maksimum su sıcaklığı +95 °C

** Kavitasyon gürültüsünü önlemek için, emme açıklığındaki minimum basınç değerlerine kesinlikle uyulmalıdır.

2.3 Pompanın açıklaması

Tümleşik frekans komütatörlü (İNVERTÖR) ıslak rotorlu sirkülasyon pompası.

Mekanik sızdırmazlık gerektirmez. Aşırı yüke karşı koruma gerektirmez. Motor kısa devrede çalışmaya karşı korumalıdır.

Motorda su yüksekliği/basınç farkının 0,6 m'den 5,2 m'ye kadar (Q = 0 m³/sa iken) ayarlanmasını sağlayan bir elektronik modülü bulunur.

Ayar elemanları terminal kutusunda bulunur:

- Çıkışta ayarlanan dönme devrini ayarlamak için düzenleyici.
- Hizmete alma / arıza gösterimi uyarı lambası (LED).

Kodlamanın açıklaması



2.4 Paket içeriği

Eksiksiz pompa. EPDM'den yapılmış iki düz keçe. Montaj, kullanım ve bakım talimatları.

2.5 Aksesuarlar

Aksesuarlar ayrı olarak sipariş edilmelidir.

– Hortumlara bağlamak için boru.

3. KURULUM VE ÇALIŞTIRMA

3.1 Kurulum

Pompayı sadece hortum tesisatı üzerindeki tüm kaynak ve pirinç kaynağı işlemlerini tamamladıktan sonra monte edin. Pompayı takmadan önce, boruların iç kısımlarının temiz olduğundan emin olun.

Pompayı, sonraki kontrol ve sökme prosedürleri için erişilebilir bir yere takın. İnceleme ve sökme işlemleri ve milin serbest dönüşünü kontrol etmek ve pompayı boşaltmak için yeterli alan ayırın.

Tesisi boşaltmadan sökme işlemlerine izin vermek için (pompadan önce ve sonra) emme ve çıkışta geçit valfleri öngörün. Kesişme organlarının montajı

terminal kutusunu da içeren olası su kaçaklarını önleyecek şekilde yapılmalıdır. Montaj işlemini pompa üzerinde etki eden mekanik stres olmayacak şekilde gerçekleştirin.

DİKKAT! Boru tesisatı hizalanmadan takmaktan kaçının. Pompayı yatay motor mili eksenine takın (Şekil A).

Su akışının yönü Şekil B'de gösterildiği gibi, pompa gövdesi üzerindeki okla gösterilir.

Terminal kutusunun doğru yerleştirilmesini sağlamak için, motor gövdesi şekil C1 (180 mm merkezden merkeze mesafe) ve C2'de (130 mm merkezden merkeze mesafe) gösterilen konumlarda döndürülebilir.

DİKKAT! İnsanların pompanın sıcak yüzeylerine temas etmesini önlemek için son derece dikkatli davranın.

Vidaları gevşettikten sonra motor gövdesini döndürün (Şekil D). Terminal kutusunun konumunu Şekil E'ye göre değiştirin. 4 vidayı yeniden sıkın.

Pompa gövdesinin sızdırmazlığına zarar vermeye dikkat edin.

3.2 Elektrik bağlantısı

Elektrik bağlantısı kalifiye bir elektrik teknisyeni tarafından ve yerel yönetmeliklere uygun şekilde gerçekleştirilmelidir. Güvenlik yönetmeliklerine uyun.

Şebeke bağlantısı standartlara uygun şekilde tespit kablo tesisatında aşırı gerilim kategori III koşullarına göre tam bir ayrılma sağlayan, tüm kutuplarında bir kontak ayırma özelliğine sahip bir şebekeden ayırma cihazı bulunacak şekilde yapılmalıdır.

Sirkülasyon pompasıyla ilgili tüm elektrik bilgileri sinyal plakası üzerinde bulunur. Bağlantı kablosu hortum tesisatı veya motor gövdesine temas etmeyecek şekilde yerleştirilmelidir. Pompanın 70 °C'nin üzerindeki sıcaklıklara sahip sıvılarla kullanılması durumunda, yüksek sıcaklıklara dirençli bir bağlantı kablosu kullanın.

Güç besleme iletkenlerini terminallere Şekil F'de verilen şemaya göre bağlayın. Terminal kutusunu (Şekil G) uygun yuvasına (Şekil H), N harfini taşıyan kırmızı kablo ve L harfini taşıyan mavi kabloyu bağlayarak yerleştirin. İki vidayı vidalayın (Şekil I) ve sızdırmazlık somunlarını (Şekil L) kurtağzına sıkın.

Pompa sınıf II'ye aittir ve bu yüzden topraklama gerekmez. Pompa motorun dışarıdan korunmasını gerektirmez.

Şebekenin frekans ve gerilimini nominal değerlerle karşılaştırın.

Terminal kutusu üzerinde bulunan uyarı lambası (LED) yanıyorsa (yeşil veya kırmızı), güç beslemesinin mevcut olduğunu gösterir.

3.3 Çalıştırma

DİKKAT! Kuru çalıştırmadan kesinlikle kaçınin. Pompayı sadece tesisi tamamen doldurduktan sonra çalıştırın.

İçinde hava bulunduğundan ilk çalışma sırasında pompa gürültülü olabilir. Bu gürültü birkaç dakika çalıştıktan sonra durmalıdır. Genellikle hava kısa sürede pompadan tahliye edilir. Pompanın manuel olarak tahliye edilmesi gerekirse, aşağıdaki şekilde ilerleyin:

Tahliye Prosedürü

- Çıkış geçidini kapatın;
- Tahliye kapağını tornavidayla dikkatli bir şekilde gevşetin (Şekil M);

DİKKAT! Tahliye kapağı gevşetilmiş durumdayken, çıkan sıvının insanlara veya eşyalara zarar veremeyeceğinden emin olun. Haşlanma riski!

- Elektrikli parçaları çıkan sudan koruyun;
- Kapağı yeniden kapatın ve çıkış geçidini yeniden açın;

DİKKAT! Sıcaklık 60 °C'nin üzerinde olduğunda sıvıya veya pompaya dokunmayın. Basit bir temasta haşlanma riski!

Tesis pompa ile tahliye edilemez. Pompa performansı ile ilgili ayarlar;

Seçici potansiyometresi (Şekil N) yardımıyla, pompa performansını (su yüksekliği) gereksinimlere uygun şekilde ayarlayın.

Seçici üretici tarafından bir nokta ile gösterilen konumda ayarlanmıştır. Bu ayar, tek aile barındıran evlerin %80'i için uygundur. Bu performans yetersiz olursa, ayarlanan değeri kademeli olarak arttırın. Performans aşırı olursa veya pompalanan sıvının hızı nedeniyle gürültü oluşursa, kalibrasyonu kademeli olarak azaltın. Düz bir tornavida ile seçici potansiyometresini aşağıdaki tabloda verilen şekilde döndürerek pompanın performansını (su yüksekliği) değiştirin.



Pompanın performansı konutlardaki ısıtma tesislerinin çoğu için uygundur (yaklaşık olarak sistemlerin %80'i).

Toplam su yüksekliği 1.000 l/sa hızıyla yaklaşık 4,5 m'dir.



Pompa minimum performansla çalışıyor.

0 l/sa akış hızıyla maksimum su yüksekliği yaklaşık 0,6 m'ken, toplam su yüksekliği 1.000 l/sa akış hızıyla yaklaşık 0,5 m'dir.



Pompa performansı maksimum su yüksekliği 2 m olan geleneksel bir pompanın performansına eşittir.

Toplam su yüksekliği 1,000 l/sa akış hızıyla yaklaşık 1 m'dir.



Pompa performansı maksimum su yüksekliği 3 m olan geleneksel bir pompanın performansına eşittir.

Toplam su yüksekliği 1,000 l/sa akış hızıyla yaklaşık 2 m'dir.



Pompa performansı maksimum su yüksekliği 4 m olan geleneksel bir pompanın performansına eşittir.

Toplam su yüksekliği 1,000 l/sa akış hızıyla yaklaşık 3 m'dir.



Pompa performansı maksimum su yüksekliği 5 m olan geleneksel bir pompanın performansına eşittir.

Toplam su yüksekliği 1,000 l/sa akış hızıyla yaklaşık 4 m'dir.



Pompa maksimum performansla çalışıyor.

Pompa performansı maksimum su yüksekliği 6 m olan geleneksel bir pompanın performansına eşittir.

Toplam su yüksekliği 1,000 l/sa akış hızıyla yaklaşık 5 m'dir.

4. BAKIM

Pompa çalışma sırasında özel bir bakım gerektirmez.

Motor rulmanları pompalanan sıvı ile yağlanır.

Her bir ısıtma döneminin başında veya uzun bir süre hareketsiz kaldıktan sonra, pompanın düzgün döndüğünü kontrol edin.

DİKKAT! Her bir bakım işleminden önce, güç beslemesini ayırın ve pompanın soğumasını bekleyin.

Sorun giderme

SORUN	NEDEN	ÇÖZÜM
Pompa gürültülü	Pompada hava bulunması	Bkz. Tahliye Prosedürü
	Emme basıncı yetersiz - kavitasyon.	Sistemin statik basıncını artırın
	Yüksek su sirkülasyonu gürültüsü	Dönme devrini azaltın
Pompa çalışmıyor	Çarkta yabancı maddelerin bulunması	Motoru sökün ve çarkı temizleyin
	Güç beslemesinin olmaması (uyarı lambası yanmıyor)	Elektrik tesisatının gerilim değerini doğrulayın Motorun bağlantısını doğrulayın Tesisatın sigortalarını doğrulayın
	Çarkta yabancı maddelerin bulunması (uyarı lambası kırmızı)	Kilit Açma Prosedürü (aşağıya bakın) başarılı olmazsa motoru sökün ve çarkı temizleyin

Arızanın nedenini ortadan kaldıramazsanız, en yakın Servis Merkezi ile iletişim kurun.

Kilit Açma Prosedürü

- LED'deki kırmızı bir ışık bir kilitleme olduğunu gösterir.
- Otomatik bırakma sürecini başlatmak istediğinizde seçiciyi çevirin – uyarı lambası (LED) yanıp söner.
- Önceki işlemi birkaç kez tekrarlayın.
- Kilitleme otomatik bırakma süreci ile açılmazsa (uyarı lambası kırmızıya dönüşür), aşağıdaki adımlarda açıklanan manüel prosedür yerine getirilmelidir.
- Güç beslemesini ayırın – uyarı lambası söner.

- Pompadan önceki ve sonraki keşişim organlarını kapatın ve soğumasına izin verin. Tahliye kapağını çıkarın. Bir tornavida ile döndürerek rotorun düzgün kaydığını doğrulayın.
- Tahliye kapağını kapatın ve seçiciyi istenen konuma getirin.
- Güç beslemesini bağlayın
- Pompa çalışmazsa, sorun giderme tablosuna bakın.

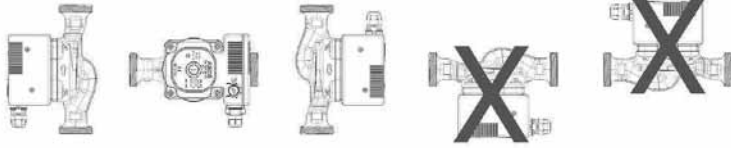
DİKKAT! Yüksek sıvı sıcaklıklarında ve basınçlarında yanık tehlikesi vardır. Basit bir temasla haşlanma riski!

5. YEDEK PARÇALAR

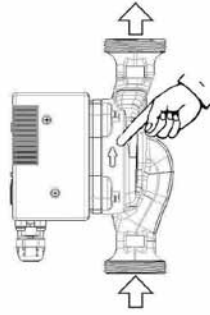
Herhangi bir yedek parça sipariş etmeniz gerekirse, daima pompanın tüm nominal değerlerini sağlayın.

Değiştirme hakları saklıdır.

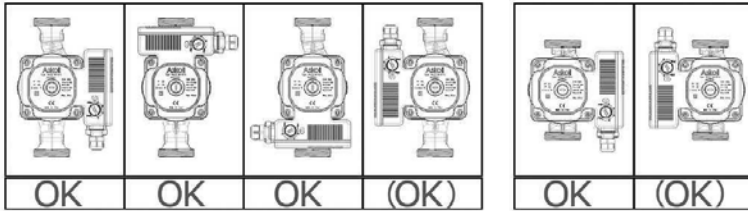
Şekiller



Şekil A

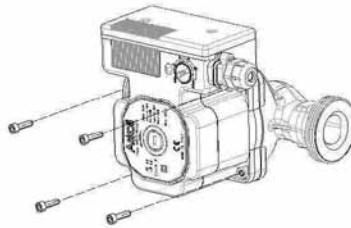


Şekil B

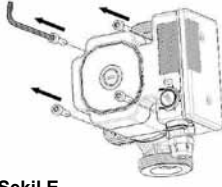


Şekil C1

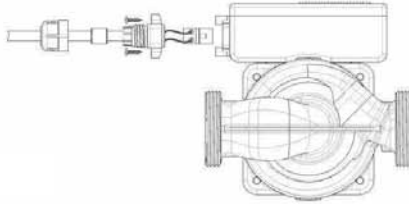
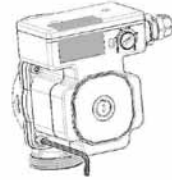
Şekil C2



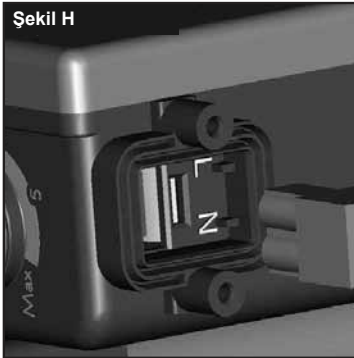
Şekil D



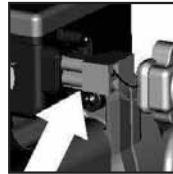
Şekil E



Şekil F

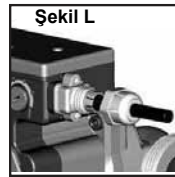


Şekil H

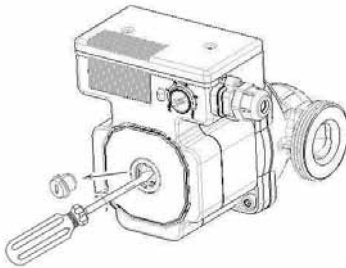


Şekil I

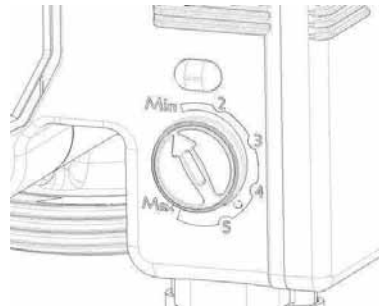
Şekil G



Şekil L



Şekil M



Şekil N

ALARKO



ALARKO CARRIER
SANAYİ VE TİCARET A.Ş.

İSTANBUL : GOSB - Gebze Org. San. Bölgesi, Ş. Bilgisu Cad. 41480 Gebze-KOCAELI
Tel: (0262) 648 60 00 - Fax: (0262) 648 60 08
ANKARA : Sedat Simavi Sok. No: 48, 06550 Çankaya - ANKARA
Tel: (0312) 409 52 00 - Fax: (0312) 440 79 30
İZMİR : Şehit Fethibey Cad. No:55, Kat:13, 35210 Pasaport - İZMİR
Tel: (0232) 483 25 60 - Fax: (0232) 441 55 13
ADANA : Ziyapaşa Bulvarı Çelik Ap. No : 25/5-6, 01130 ADANA
Tel: (0322) 457 62 23 - Fax: (0322) 453 05 84
ANTALYA : Mehmetçik Mahallesi Aspendos Bulvarı No: 79/5 - ANTALYA
Tel: (0242) 322 00 29 - Fax: (0242) 322 87 66
MDH : 444 0 128

web: www.alarko-carrier.com.tr
e-posta: info@alarko-carrier.com.tr