

 **ALARKO**

**YENİ**

**Harmony-D**

**Hermetik Kombi**



**HAYATINIZA IŞIK KATAÇAK  
MODERN VE FONKSİYONEL TASARIM**



**★ ★ ★  
3 YILDIZ  
ENERJİ  
VERİMLİLİĞİ  
SINIFI**

Dijital ekranlı, yüksek verimli ve kullanıcı dostu

# Yeni Harmony-D Kombi

ALARKO

## ALARKO'NUN KOMBİDE YENİ TASARIM VİZYONUNUN SON ÖRNEĞİ...

Kontrol paneli çevresinde modern LED ışıklandırma ile kombinin yanıp yanmadığı uzaktan bile anlaşılabilir.

Küçük boyutları ve şık görüntüsü, çok çeşitli yerlere montajına olanak sağlar.

Harmony-D hermetik kombi, monotermik ısı eşanjörlü, toplamda 24.3 kW'lık ısıtma ve sıcak kullanım suyu üretim kapasitesine sahip bir modeldir.

HARMONY-D

60°C

1 2 3 4

1 2 3 4





## ÜSTÜN ERGONOMİK YAPI

Tüm iç boru tesisatı ve bileşenler servis yetkilisinin kolaylıkla ulaşım üzerinde çalışabileceği şekilde tasarlanmıştır.

## YÜKSEK TEKNOLOJİYLE GELEN GÜVENLİK

Son teknoloji ürünü ana elektronik entegre devre bütün güvenliğe dair ve fonksiyonel işlemleri kontrol eder.

Gaz kesildiğinde, alev söndüğünde alev sönme emniyeti gaz valfinden cihazı kapatır. Yakıcının ateşlenmesi **elektronik ateşleme sistemi** ile sağlanır.

## KULLANICI DOSTU KONTROL PANELİ

Cihazın ön kısmında bulunan kontrol paneli, kombinin çalışma konumunu ve hataları mavi bir LCD ekran yardımıyla kullanıcıya bildirir.

## DONMAYA KARŞI ÖZEL KORUMA

Sistem suyu sıcaklığı 6°C'ye düştüğünde yanma başlar ve 15°C sıcaklığa ulaşıldığında durur. Bu kontrol fonksiyonu cihazın donmasını engeller. Buna ek olarak, kullanım suyu devresinde su sıcaklığı 5°C'nin altına düştüğünde donmayı engellemek için yanma başlar ve sıcaklık 8°C'ye gelene kadar çalışmaya devam eder. Bu kontrol fonksiyonları kazanın donmasını engeller.

## YAPAY ZEKA HİZMETİNİZDE

24 saat içerisinde bir ısınma ihtiyacı olmadığında elektronik kontrol ünitesi pompayı çalışmamasından dolayı oluşabilecek sıkışmaya karşı 30 saniye süreyle çalışır.

# KOMPAKT BOYUTLAR KOLAY MONTAJ

Hafifliđi ve kompakt  
boyutlarıyla kolay montaj sađlar

Geniřliđi sadece 40 cm,  
yksekliđi 70 cm, derinliđi 34 cm.



## FARK YARATAN ÖZELLİKLER

- Isıtma ve kullanım suyu için sürekli ve tam modülasyon
- Arka arkaya üç ateşleme denemesi (LPG ile çalışma durumunda bir ateşleme denemesi)
- Yüksek sıcaklıkta limit termostat koruması
- Isıtma ve kullanım suyu sensörleriyle sensör hatası uyarıları ve sıcaklık kontrolü
- Alev algılama
- Isıtma ve kullanım suyu devresi donma koruması,
- Isıtma ve kullanım suyu ısı yığılmalarını engellemek için pompa ek çalışması (pump overrun)
- Pompa sıkışma koruması
- Hem ısıtmada, hem de kullanım suyunda alçak ve yüksek basınç koruması
- Otomatik by-pass
- Hermetik boru tıkanması ve fan arıza koruması
- Parametre ayarı ile yerden ısıtma sistemine uygunluk



DAHA AZ  
SARFIYAT  
DAHA YÜKSEK  
VERİM



**Daha düşük, sadece 110 Watt enerji tüketimi.**

Harmony-D, **%93,3 verimi** ve 94/42/EEC Avrupa Verimlilik Direktifleri'ne göre **★★★ verim işareti** ile klasik kombiler içindeki en yüksek verimliliğe sahiptir. **Sadece alırken değil, kullanırken de kazandırır.**

# MODERN, ŞİK ve Fonksiyonel

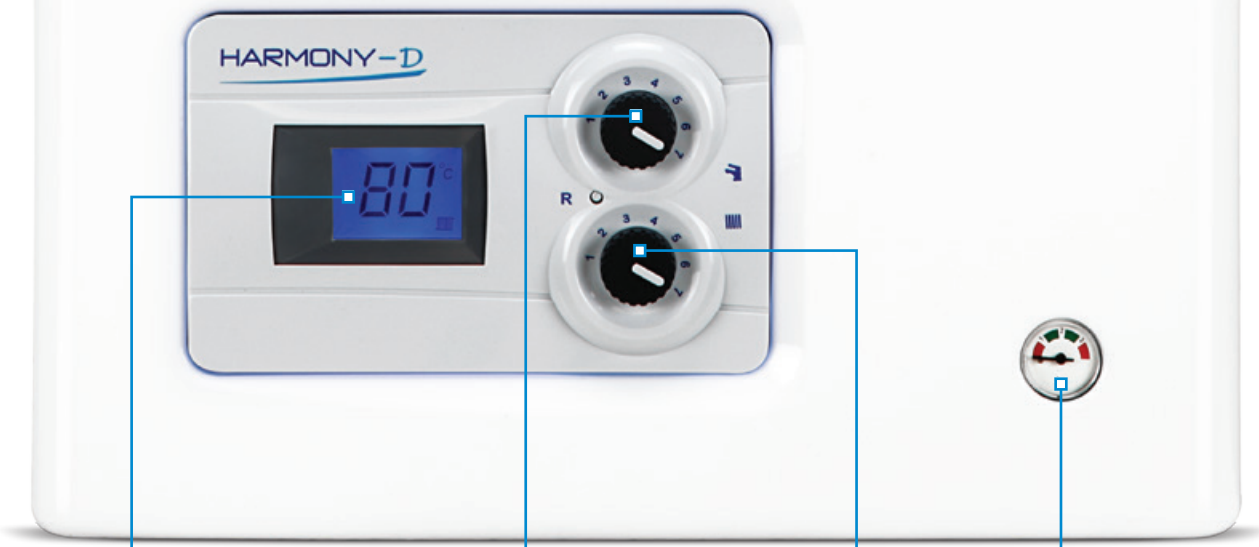
## TAM KONFOR KONTROLÜ, KOLAY KULLANIM!

Kullanıcı kontrolleri, kombinin ön yüzünde modern, estetik ve fonksiyonel bir kontrol paneli üzerinde yer alır. Kontroller, kalorifer sistemi sıcaklığının 30°C - 80°C, kullanım suyu sıcaklığının 35°C - 60°C arasında kolayca ayarlanabilmesini mümkün kılar.

**TÜRKİYE'DE  
İLK!**

## KONTROL PANELİ ÇEVRESİNDE LED IŞIKLANDIRMA

Harmony-D kombiler, kontrol paneli üzerindeki iki ayar düğmesi ve bir resetleme butonuyla sundukları kullanım kolaylığının yanı sıra estetik dış görünüşleriyle de öne çıkıyor. Paneli çevreleyen mavi LED ışıklandırma ise kombide alev varken "AÇIK" olacak şekilde ayarlanmış olup isteğe göre sürekli veya hiç yanmayacak şekilde değiştirilebilmektedir.



### LCD Ekran

Kalorifer veya kullanım suyu ayar ve çalışma sıcaklığını, anıza ve uyarı mesajlarını mavi ışıklı ekranında gösterir.

### Açma-Kapama ve Kullanım Suyu Kontrol Düğmesi

Tek bir düğme ile kombinin açılıp kapatılmasını ve kullanım suyunun 35°C - 60°C aralığında istenilen sıcaklığa ayarlanmasını sağlar.

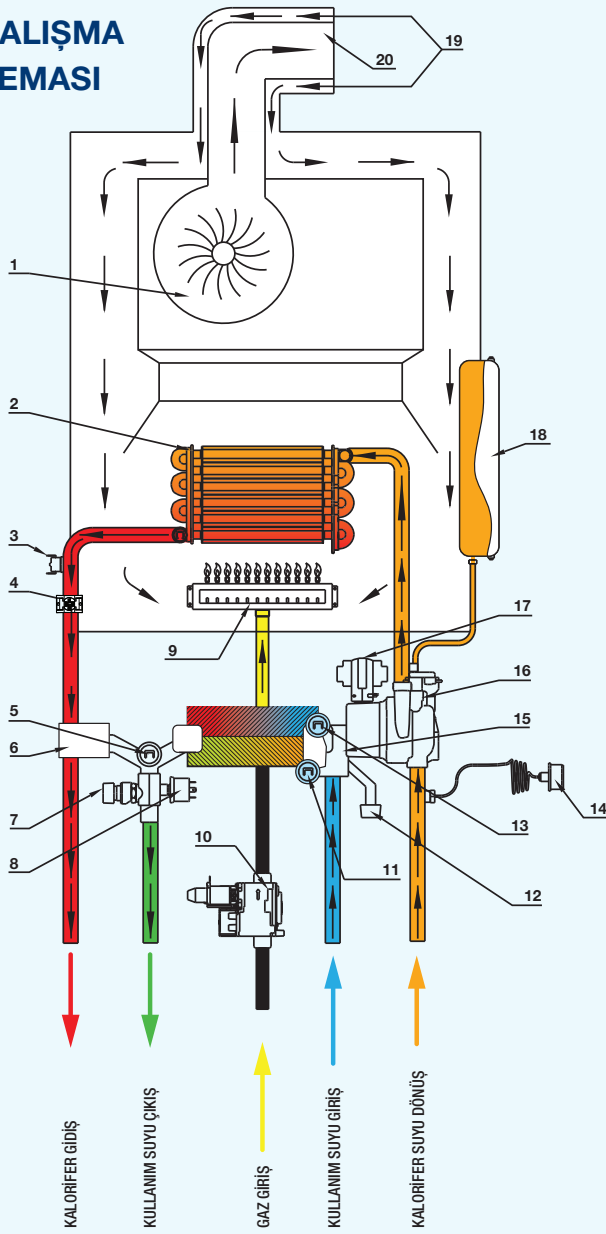
### Kalorifer Sistemi Ayar Düğmesi

Kalorifer suyunun 30°C - 80°C aralığında istenilen sıcaklığa ayarlanmasını sağlar.

### Basınç Göstergesi (Manometre)



## ÇALIŞMA ŞEMASI



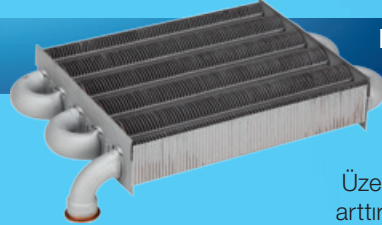
1. Fan
2. Ana Eşanjör
3. Limit Termostat
4. Isıtma Sensörü
5. Kullanım Suyu Sensörü
6. Gidiş Hidrolik Bloğu
7. 3 Bar Emniyet Ventili
8. Su Basınç Anahtarı
9. Yakıcı
10. Gaz Valfi
11. Akış Sensörü
12. Su Doldurma Musluğu
13. Akış Türbini
14. Manometre
15. Dönüş Hidrolik Bloğu
16. Sirkülasyon Pompası
17. 3 Yollu Motorlu Vana
18. Kapalı Genleşme Tankı
19. Taze Hava Girişi
20. Atık Gaz Çıkışı

## ANAKART



Kombinin tüm çalışma ve kontrol sisteminin beynidir. Gelişmiş özellikleriyle gaz valfi ve fan ile uyum içinde çalışarak, sensörleri sürekli denetleyerek cihazın güvenli ve verimli bir şekilde çalışmasını sağlar.

## MONOTERMİK ISI EŞANJÖRÜ



Alevin yanmasıyla içinden geçen kazan suyunu ısıtır. Üzeri yüksek sıcaklığa dayanıklılığı artırıcı alüminyum silikon boyalıdır. Ondüleli yapısıyla ısı transferinin daha homojen olmasını sağlar. Bu nedenle uzun ömürlüdür.

## ANA YAKICI



Paslanmaz çelikten imal edilmiştir. Gaz valfinden ayarlanarak gelen gazın farklı alev boylarında dahi yüksek verimle ve sessiz yakılmasını sağlar.

## HİDROLİK GRUP



Kullanım suyu üretimini, kalorifer devirdaimini sağlayan üç devirli sirkülasyon pompası, üç yolu motorlu vana, kullanım suyu plaka eşanjörü ile emniyet vanası ve sensörlerini bulundurur.

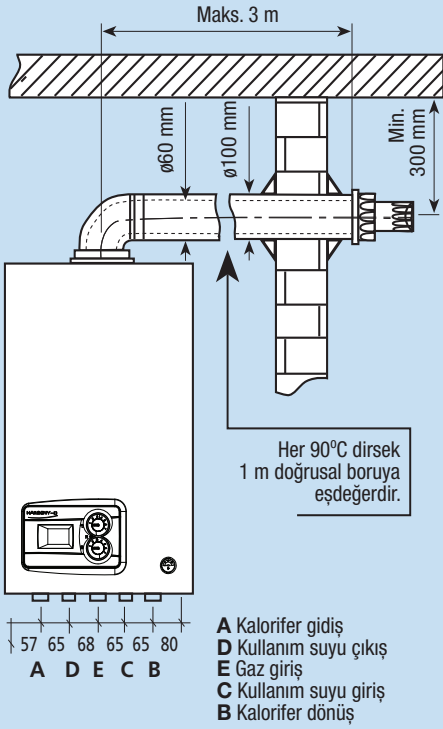


## BOYUTLAR



Ölçüler mm'dir.

## HERMETİK BACA BAĞLANTISI



## Teknik Özellikler

Ürün Modeli	HRD 24	
Baca Sistemi / Tipi	Hermetik / C <sub>1200</sub>	
Gaz Grubu	II2H3B / P	
Maksimum Isı Gücü	kW	24.3
	kcal/saat	20.894
Maksimum Kapasitedeki Verim	%	93.3
Maksimum Isı Yüğü (Net)	kW	26
Minimum Isı Gücü	kW	10.11
Minimum Isı Yüğü (Net)	kW	11.8
Maksimum Gaz Giriş Basıncı	mbar	20
Maksimum Kapasite İçin Yakıcı Basıncı	mbar	11.5
Minimum Kapasite İçin Yakıcı Basıncı	mbar	1.7
Meme Çapı (Doğal Gaz - LPG)	mm	1.35 - 0.80
Ateşleme Sistemi	Elektronik	
NOx Sınıfı	3	

### Isıtma Devresi Verileri

Basınç (Maks. / Min.)	bar	3.0 / 0.3
Genleşme Tankı Hacmi / Basıncı	l/bar	6.0 / 1.2
Maksimum Su Sıcaklığı	°C	85
Sıcaklık Ayar Aralığı (Radyatör / Yerden Isıtma)	°C	30-80 / 30-50
Donma Koruması İçin Yanma Başlama Sıcaklığı	°C	6

### Kullanım Suyu Devresi Verileri

Sıcaklık Ayar Aralığı	°C	35-60
Basınç (Maks. / Min.)	bar	6 / 0.2
Minimum Kullanım Suyu Debisi	l/dk.	2.2
30°C Sıcaklık Artışı İçin Maksimum Sıcak Su Debisi	l/dk.	12

### Fiziksel ve Elektriksel Özellikler

Konsantrik Baca Çapı (Taze Hava / Artık Gaz)	mm.	100 / 60
Dış Ebatlar (Genişlik x Yükseklik x Derinlik)	mm.	400 x 700.5 x 340
Ağırlık – Net / Brüt (Baca Seti Hariç)	kg.	30.6 / 33.5
Isıtma – Gidiş / Dönüş Bağlantıları	inç	3/4"
Kullanım Suyu – Giriş / Çıkış Bağlantıları	inç	1/2"
Gaz Bağlantısı (Baca Seti ve Tesisat Arasında)	inç	3/4" (1/2")
Emniyet Valfi Bağlantısı	inç	1/2"
Elektrik Bağlantısı	V/Hz	230/50
Sigorta	A	4
Elektrik Tüketimi	W	110
Elektrik Koruma Sınıfı	IPX3D	



Not: Teknolojik gelişmeler nedeniyle değişiklik hakkı saklıdır.

**ALARKO**



**ALARKO CARRIER  
SANAYİ VE TİCARET A.Ş.**

**İSTANBUL:** GOSB-Gebze Organize Sanayi Bölgesi Ş. Bilgisu Cad. Gebze 41480 KOCAELİ  
Tel: (0262) 648 60 00 Faks: (0 262) 648 61 01

**ANKARA:** Sedat Simavi Sok. No: 48, Çankaya 06550 ANKARA  
Tel: (0312) 409 52 00 Faks: (0312) 440 79 30

**İZMİR:** Şehit Fethibey Cad. No: 55 Kat 13, Pasaport 35210 İZMİR  
Tel: (0232) 483 25 60 Faks: (0232) 441 55 13

**ADANA:** Ziyapaşa Bulvarı, No: 19/5-6, 01130 ADANA  
Tel: (0322) 457 62 23 Faks: (0322) 453 05 84

**ANTALYA:** Mehmetçik Mahallesi, Aspendos Bulvarı, No:79/5 ANTALYA  
Tel: (0242) 322 00 29 Faks: (0242) 322 87 66

**MÜŞTERİ  
DANIŞMA  
HATTI**

**444  
0  
128**

[www.alarko-carrier.com.tr](http://www.alarko-carrier.com.tr)  
e-posta: info@alarko-carrier.com.tr